

# SKAKO CONCRETE ROTOCONIX®

PATENTIERTE MISCHERTECHNOLOGIE – BEREIT FÜR UHFB



**SKAKO**  
**CONCRETE**  
- your concrete partner

# Die optimale Lösung für UHFB Ansprüche

# ROTOCONIX® Trogmischer

## Der Zwei-Weg-Wirbler:

- Die hohe Drehgeschwindigkeit zermahlt und verhindert Ansammlungen von ungemischten Teilchen -  
**VORTEIL: BESSERES MISCHEN**
- Erzeugt hochintensive Verdichtung und erhöht die Zementwirkung -  
**VORTEIL: ZEMENTEINSPARUNGEN**
- Die schnell zu montierenden und einfach abnehmbaren Teile -  
**VORTEIL: SCHNELLE UND EINFACHE WARTUNG**
- Langlebige Verschleißteile mit Hochgeschwindigkeits-Stahlverstärkung -  
**VORTEIL: NIEDRIGE WARTUNGSKOSTEN**
- Verteilt Flüssigkeiten äußerst schnell genau mittig in die Charge -  
**VORTEIL: ZÜGIGES MISCHEN**



## Die Zwei-Weg-Schnecke

- Vergleichmäßig und verteilt die Materialien senkrecht -  
**VORTEIL: BESSERES MISCHEN**
- Gewährleistet einen identischen Mischvorgang bei allen Füllständen ab 5% und aufwärts -  
**VORTEIL: FLEXIBILE PRODUKTION**
- Der Wechsel der Drehrichtung verhindert unzweckmäßiges zähes Fließen und beschleunigt das Entleeren -  
**VORTEIL: KÜRZERE MISCHZYKLEN**
- Gewährleistet eine schnelle und stabile Streuung der Faser in der Betonmischung -  
**VORTEIL: BESSERES MISCHEN VON UHFB**

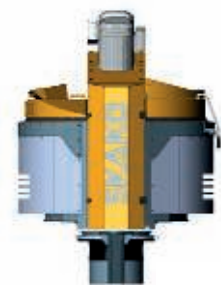
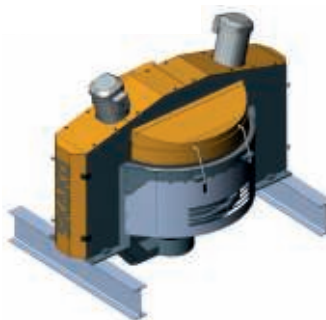
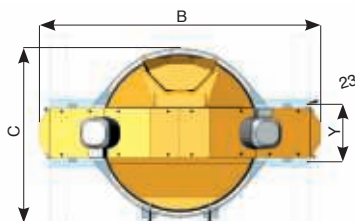
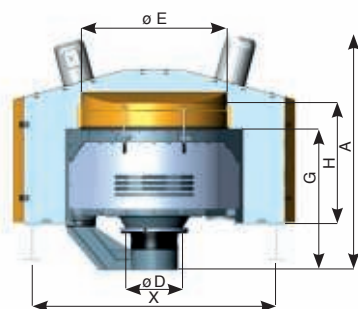
## Der Zwei-Weg rotierende Trog

- Beschleunigt des Entleeren -  
**VORTEIL: KÜRZERE MISCHZYKLEN**
- Möglichst kleine Trogoberfläche -  
**VORTEIL: SCHNELLE UND EINFACHE REINIGUNG**
- Keine Mischwerkzeuge direkt am Eingang bedeuten keine Rückstände von einer Charge zur nächsten Charge -  
**VORTEIL: BESSERE BETONQUALITÄT**
- Die Kegelform ermöglicht kleinere Chargen bis zu 5% vom maximalen Füllvermögen des Troges -  
**VORTEIL: FLEXIBILE PRODUKTION**
- Der Wechsel der Drehrichtung schleudert alle Rückstände von den Mischwerkzeugen weg -  
**VORTEIL: VOLLSTÄNDIGES ENTLEREN**
- Der Mischvorgang beginnt bereits bei der Eingabe der ersten Materialien -  
**VORTEIL: SCHNELLERES MISCHEN**

## IHRE ANFORDERUNGEN:

- Kurze Mischzyklen
- Einfaches und schnelles Entleeren
- Kostengünstige, einfache und zeitsparende Wartung
- Gleichbleibende optimale Qualität bei niedrigen Kosten
- Möglichst flexible Chargen vom selben Mischer – alles mit einer Anlage
- Qualitätsbeton für Oberflächenauftrag
- Automatische und einfache Reinigung von einer Charge auf die andere

# Völlig integrierbar in die Steuerung und ins Kontrollsystem von SKAKO CONCRETE



## Rotierender Mischer von SKAKO CONCRETE mit Kegeltrug

SKAKO ROTOCONIX®		375	750	1500	2250
Höchstfüllmenge /-Gewicht	l / kg	375 / 600	750 / 1200	1500 / 2400	2250 / 3600
Produktion, Kompaktbeton	l / kg	250 / 600	500 / 1200	1000 / 2400	1500 / 3600
Min. Chargengröße	liter	20	50	50	50
Motorleistung: Trogrotation	kW	7.5	7.5	11	15
Motorleistung: Schnecke	kW	7.5	11	22	30
Motorleistung: Wirbler	kW	11	15	30	37
Trogrotation: Geschwindigkeitsbreite	U/Min	2 - 24	4 - 16	3.5 - 14.5	3.5 - 14.5
Schneckenrotation: Geschwindigkeitsbreite	U/Min	10 - 120	25 - 100	18 - 72	15 - 60
Wirblerrotation: Geschwindigkeitsbreite	U/Min	30 - 300	75 - 300	50 - 200	40 - 160
Reingewicht / Bruttogewicht	kg	3400 / 4000	3400 / 4600	5700 / 8100	6000 / 9600
A: Gesamthöhe	mm	2475	2300	3200	3200
B: Gesamtlänge	mm	2900	2900	3600	3600
C: Gesamtbreite	mm	1750	1750	2450	2450
D: Durchmesser Entleerauslauf	mm	300	550	550	550
E: Innerer Höchstdurchmesser Trog	mm	1660	1660	2360	2360
Kegelwinkel		60°	60°	60°	60°
G: Troghöhe	mm	1165	950	1560	1560
H: Deckelhöhe	mm	1160	1300	1470	1470
I: Auslaufhöhe	mm	660	410	840	840
X: Länge Unterstützung	mm	2500	2500	3200	3200
Y: Breite Unterstützung	mm	590	590	590	590

- Konsistenzkontrolle durch Energieverbrauch bei verschiedenen Wirbler-Geschwindigkeiten

- Wassergehaltskontrolle

- Die Motoren aller 3 Mischfunktionen werden durch Frequenzumrichter gesteuert – d.h. zahlreiche Kombinationen z.B.:

- 1) U/Min. einer einzelnen Funktion
- 2) Wechsel einer Funktion ausgelöst durch Konsistenz einer Charge
- 3) Multiparameter-Kombinationen bei bestimmten Rezepten

# IN EINER ANSPRUCHSVOLLEN WELT...

**SKAKO LIEFERT KONKRETE ERGEBNISSE**



## QUALITÄTSBETON – VOLLKOMMEN GEMEISTERT

Beton ist eines der Grundelemente starker Gemeinwesen. Es besteht zu 100% aus natürlichen Rohstoffen und bildet den Hauptbestandteil von Wohnhäusern sowie von großen Infrastrukturprojekten, die die Voraussetzung für Komfort und Wohlstand bilden.

SKAKO entwickelt die Technologie und bietet die Dienstleistungen, die heute einfach eine unabdingbare Voraussetzung für bessere Arbeit und die Produktion hochwertigster Betone sind.

Wir entwickeln unsere Betonmischanlagen ständig weiter, um Ihnen wirksamste Produktionsanlagen und Ausstattungen anzubieten.

SKAKO weiß, daß im heutigen Produktionsumfeld die Produktivitätsverbesserung und Verringerung von Ausfallzeiten für jedes Unternehmen absolute Priorität haben. Betonmischanlagen von SKAKO sind für störungsfreien Betrieb unter allen Bedingungen gestaltet.

SKAKO ist einer der weltweit führenden Hersteller kompletter Beton-Mischanlagen für Transportbeton, Betonfertigteile und Betonelemente.

[www.skako.com](http://www.skako.com)

**SKAKO**  
**CONCRETE**  
- your concrete partner