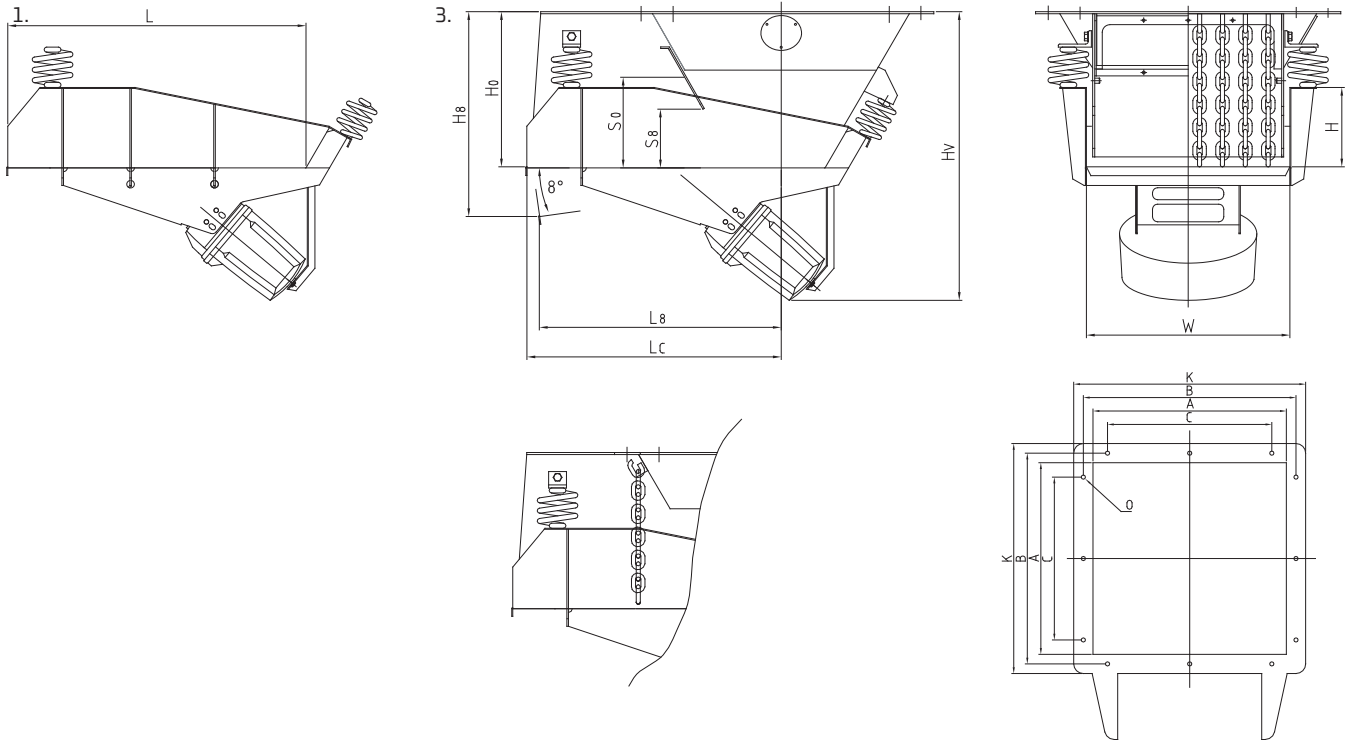


Extracteur Vibrant Type **FCE-3NL** avec Vibrateur Électromagnétique



Taille D'extracteur W/L ₀	Débit m ³ /h 2)		Dimensions de l'auge (mm)			Type de Vibrateur 1)	Poids kg Hors tôles d'usures		Dimensions d'installation (mm)										Diamètre (D)	Quantité (Q)		
	0°	8°	Largueur (W)	Hauteur (H)	Tôles d'usure 3)		1	3	L	L _c	H ₀	H _v	L ₈	H ₈	S ₀ 4)	S ₈ 4)	A	B			C	K
020/0025	6	8	200	80	3	2D	15	20	305	250	170	395	240	220	80	115	250	290	210	330	11	8
020/0050	10	10	200	80	3	4D	20	25	550	500	170	440	490	260	80	115	250	290	210	330	11	8
028/0036	12	16	280	112	3	4D	20	30	435	360	235	465	350	300	110	150	360	400	330	450	14	8
028/0071	18	20	280	112	3	8D	45	55	780	710	230	540	695	350	110	150	360	400	330	450	14	8
040/0050	35	44	400	160	3	8D	45	80	595	500	335	635	475	430	170	220	500	580	450	650	18	8
040/0100	45	60	400	160	3	20D	95	130	1090	1000	360	745	980	510	170	220	500	580	450	650	18	8
056/0071	75	100	560	225	4	20D	90	170	830	710	485	860	690	620	300	380	710	800	610	870	22	8
056/0125	80	105	560	225	4	50D	195	285	1365	1250	460	1015	1210	680	300	380	710	800	610	870	22	8
080/0100	175	225	800	315	5	50D	225	445	1170	1000	650	1150	950	850	365	475	1000	1100	2x425	1200	22	12
080/0160	185	240	800	315	5	100D	410	665	1780	1600	650	1310	1550	930	365	475	1000	1100	2x425	1200	22	12
100/0125	260	340	1000	400	5	100D	460	870	1560	1250	720	1400	1185	955	440	600	1250	1400	2x525	1490	27	12
100/0200	270	350	1000	400	5	2x100D	850	1315	2310	2000	720	1520	1935	1070	440	600	1250	1400	2x525	1490	27	12
125/0160	350	450	1250	500	6	2x100D	910	1750	1865	1600	1085	1890	1530	1385	620	790	1600	1750	2x650	1900	27	12

SKAKO VIBRATION se réserve le droit de modifier sans préavis les dimensions et caractéristiques techniques

- 1) Spécifications techniques pour vibrateurs et dispositifs de contrôle: voir feuille de données appropriée .
- 2) Les débits indiqués sont valables pour du sable d'humidité naturelle (granulométrie 0-3 mm). Attention, les capacités sont indiquées en m³/h.
- 3) Pour les extracteurs avec tôles d'usure en acier, les débits sont réduits d'environ 25%
- 4) En remplaçant le volet de réglage par un rideau de chaînes, l'ouverture est augmentée d'environ 50%

Nous sommes à votre disposition pour toute information complémentaire concernant l'encombrement et l'installation.

Extracteur Vibrant Type **FCE-3NL** avec Vibrateur Électromagnétique

Le réglage du débit peut s'effectuer de trois façons:

En modifiant l'inclinaison de l'auge vibrante

Selon le type de produit et la nature du revêtement pour l'auge, le débit peut être augmenté de 30% pour une inclinaison de 8°.

En réglant le volet de réglage

Le volet de réglage situé à la base du fond de trémie permet de régler la hauteur de couche.

Par le dispositif de commande

Le dispositif de commande électrique assure un réglage en continu de 0% à 100% du débit précédemment fixé.

Le dimensionnement de l'extracteur est réalisé:

Principalement, en fonction du débit en m³/h

Les variations de densité en vrac de l'ordre de 0,3 à 5 t/m³ n'ont qu'une faible incidence sur le débit en m³/h des extracteurs avec vibrateur électromagnétique.

Et secondairement, en fonction de la granulométrie et des caractéristiques du produit à extraire

Les débits indiqués sont généralement réalisables pour des produits dont la granulométrie n'excède pas 1/10 de la largeur de l'auge.

Les extracteurs peuvent manutentionner des produits d'une granulométrie considérablement plus importante, mais à des débits plus faibles.

Pour éviter les bourrages, les produits comprenant des blocs d'une dimension supérieure au 1/3 de l'ouverture maximale du volet de réglage doivent être manutentionnés uniquement avec des extracteurs équipés d'une ouverture augmentée avec rideau de chaînes.

Des extracteurs pour des besoins divers:

Les extracteurs standard sont définis en version courte. Les petits modèles sont également disponibles en version longue pour les matériaux à faible angle de talus.

Pour une auge horizontale, les ouvertures maximale et minimale du volet de réglage permettent d'obtenir les angles de talus suivants:

Extracteurs courts: Respectivement entre environ 30° et 15°.

Extracteurs longs: Respectivement entre environ 15° et 7°.

Les auges vibrantes peuvent être équipées d'un revêtement antiusure en caoutchouc, en PEHD, en PUR, en acier etc. Le type de revêtement est déterminé en fonction des propriétés physiques du produit à extraire (par ex. colmatant, corrosif, abrasif).

Les extracteurs sans revêtement d'usure sont utilisés par exemple pour l'extraction sur des silos rarement vidés avec des matériaux faiblement ou moyennement abrasifs comme les légumes, le gravier et la pierre.

