

CRIBLES BANANES

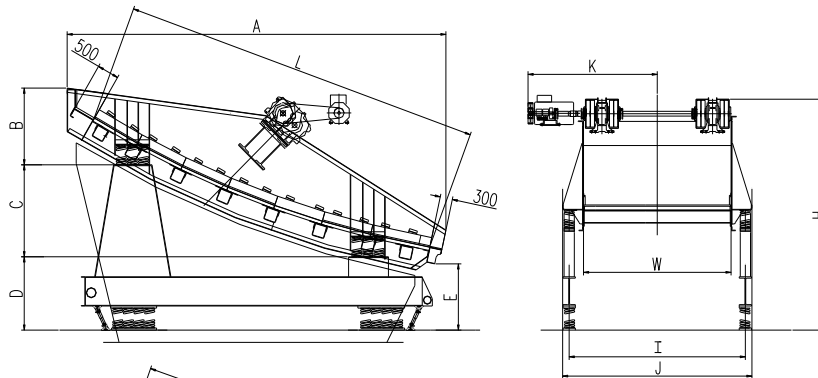


Figure 1

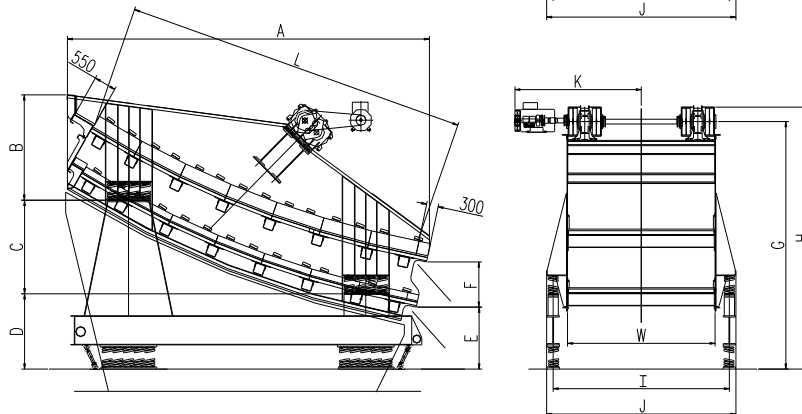


Figure 2

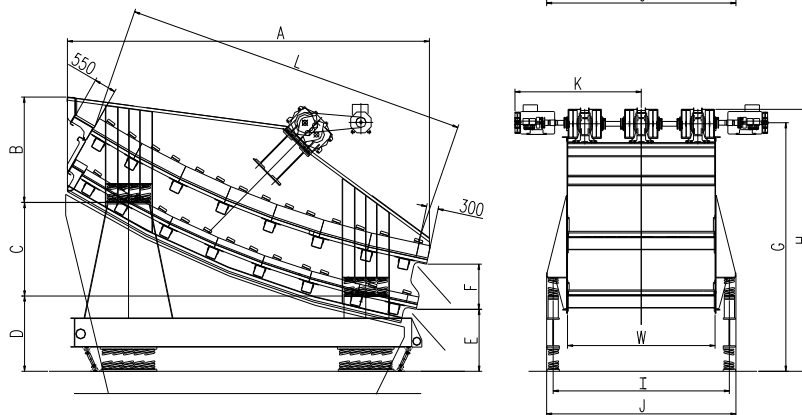


Figure 3

Type de Cribles	Figure	Dimensions (mm)												
		W	L	A	B	C	D	E	F	G	H	I	J	K
S1D 300/0610 M1H	1	3000	6100	6700	1850	2000	1800	1600	/	5000	5400	3700	4100	2850
S1D 300/0730 M1H	1	3000	7300	8150	1850	2200	1800	1600	/	5000	5400	3700	4100	2850
S1D 300/0850 M1H	1	3000	8500	9250	1850	2400	1800	1600	/	5000	5400	3700	4100	2850
S1D 360/0610 M1H	1	3600	6100	6700	1850	2000	1800	1600	/	5000	5400	4300	4700	3150
S1D 360/0730 M1H	1	3600	7300	8150	1850	2200	1800	1600	/	5000	5400	4300	4700	3150
S1D 360/0850 M1H	1	3600	8500	9250	1850	2400	1800	1600	/	5000	5400	4300	4700	3150
S2D 300/0610 M1H	2	3000	6100	6700	2400	1700	1800	1600	1100	6000	6400	3700	4100	2850
S2D 300/0730 M1H	2	3000	7300	8150	2400	2000	1800	1600	1100	6000	6400	3700	4100	2850
S2D 300/0850 M1H	3	3000	8500	9250	2400	2300	1800	1600	1100	6000	6400	3700	4100	2850
S2D 360/0610 M1H	2	3600	6100	6700	2400	1700	1800	1600	1100	6000	6400	4300	4700	3150
S2D 360/0730 M1H	3	3600	7300	8150	2400	2000	1800	1600	1100	6000	6400	4300	4700	3150
S2D 360/0850 M1H	3	3600	8500	9250	2400	2300	1800	1600	1100	6000	6400	4300	4700	3150

nous sommes à votre disposition pour toute information complémentaire concernant l'encombrement et l'installation.

CRIBLES BANANES

Les Cribles Bananes sont spécifiquement utilisés pour cribler des matériaux contenant une grande proportion de fines.

La forme incurvée de la zone de criblage permet d'accélérer le produit dans la zone amont du crible, puis de le freiner dans la zone aval où la pente est plus faible, voire négative.

La différence de vitesse permet de maintenir une hauteur de couche à peu près constante et ainsi d'augmenter la capacité de criblage par rapport à celle d'un crible classique de même surface.

Type de Crible	Surface	Nb de ponts	Poids		Bébit * Max.
			Crible Banane	Contre-Masse	
S1D 300/0610 M1I	18,30 m ²	1	14.200 kg	7.000 kg	Up to 2500 tph
S1D 300/0730 M1I	21,90 m ²	1	19.600 kg	9.500 kg	Up to 3000 tph
S1D 300/0850 M1I	25,50 m ²	1	20.800 kg	10.000 kg	Up to 3500 tph
S1D 360/0610 M1I	21,96 m ²	1	19.100 kg	9.500 kg	Up to 3000 tph
S1D 360/0730 M1I	26,28 m ²	1	22.200 kg	11.000 kg	Up to 3500 tph
S1D 360/0850 M1I	30,60 m ²	1	23.600 kg	12.000 kg	Up to 4000 tph
S2D 300/0610 M1I	18,30 m ²	2	24.500 kg	12.000 kg	Up to 2500 tph
S2D 300/0730 M1I	21,90 m ²	2	26.500 kg	13.000 kg	Up to 3000 tph
S2D 300/0850 M1I	25,50 m ²	2	31.500 kg	15.000 kg	Up to 3500 tph
S2D 360/0610 M1I	21,96 m ²	2	27.000 kg	13.000 kg	Up to 3000 tph
S2D 360/0730 M1I	26,28 m ²	2	32.500 kg	16.000 kg	Up to 3500 tph
S2D 360/0850 M1I	30,60 m ²	2	35.500 kg	17.500 kg	Up to 4000 tph

Type de Crible	Excitatrices			Moteur(s) d'entraînement	Nb
	Nb	Type	Vitesse	Puissance, vitesse, Voltage/Fréquence	
S1D 300/0610 M1I	2	DS5	750 rpm	37 kW - 750 rpm - 400V/50HZ	1
S1D 300/0730 M1I	2	DS7	750 rpm	75 kW - 750 rpm - 400V/50HZ	1
S1D 300/0850 M1I	2	DS7	750 rpm	75 kW - 750 rpm - 400V/50HZ	1
S1D 360/0610 M1I	2	DS7	750 rpm	75 kW - 750 rpm - 400V/50HZ	1
S1D 360/0730 M1I	2	DS7	750 rpm	75 kW - 750 rpm - 400V/50HZ	1
S1D 360/0850 M1I	2	DS7	750 rpm	75 kW - 750 rpm - 400V/50HZ	1
S2D 300/0610 M1I	2	DS7	750 rpm	75 kW - 750 rpm - 400V/50HZ	1
S2D 300/0730 M1I	2	DS7	750 rpm	75 kW - 750 rpm - 400V/50HZ	1
S2D 300/0850 M1I	3	DS7	750 rpm	55 kW - 750 rpm - 400V/50HZ	2
S2D 360/0610 M1I	2	DS7	750 rpm	75 kW - 750 rpm - 400V/50HZ	1
S2D 360/0730 M1I	3	DS7	750 rpm	55 kW - 750 rpm - 400V/50HZ	2
S2D 360/0850 M1I	3	DS7	750 rpm	55 kW - 750 rpm - 400V/50HZ	2

Remarques:

les cribles sont fournis avec:

- Panneaux criblants modulaires en polyuréthane, 300 x 1200 mm
- Plinthes latérales et coins en polyuréthane
- Caoutchouc, ép. 6 mm, collé sur traverses
- Revêtement d'usure boulonné sur la zone de réception, en tôle+caoutchouc 5+30 mm
- Revêtement d'usure boulonné sur les becs de réception, en tôle+caoutchouc 3+25 mm

* Débits

- La capacité de criblage dépend de nombreux paramètres (granulométrie, type de produit, maille de criblage etc.)
- Les capacités maximales indiquées dans le tableau ci-dessus sont données à titre indicatif.
- Consultez Skako avant de sélectionner un type de crible précis pour vos projets.