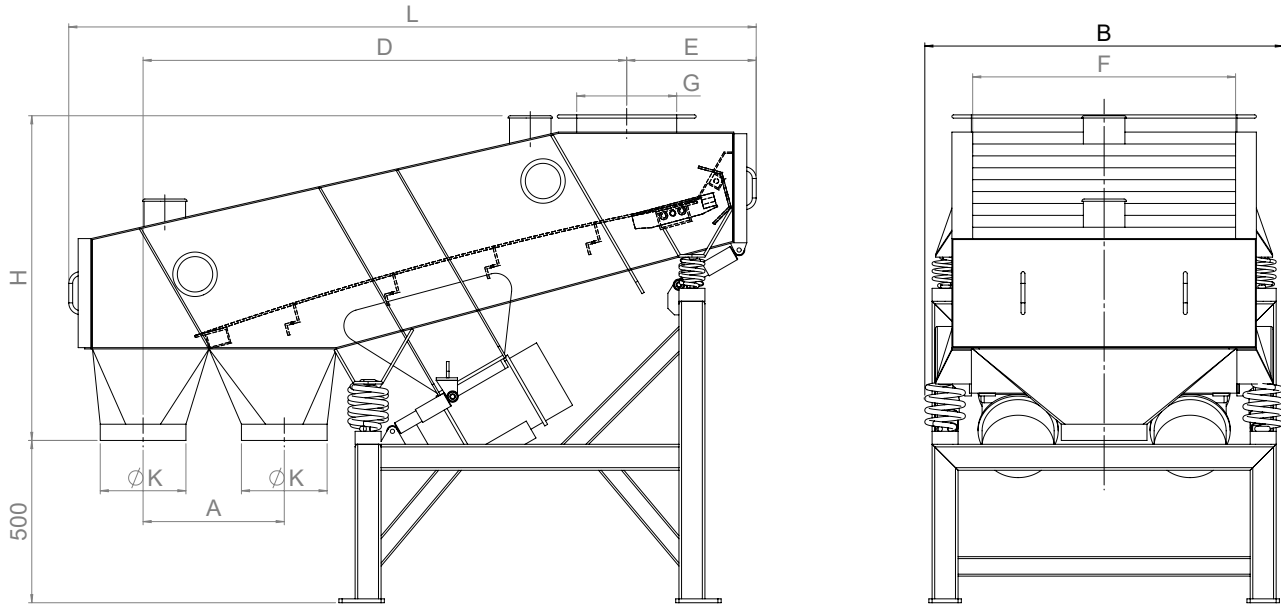


# Geschlossene 1-Deck-Vibrationsiebe



TYP	Siebnetz Maße	Vibrator	Kw	Kg	Einbau Abmessungen [mm]								
					A	B	D	E	F	G	H	ØK	L
S1U050/0100-4N	500 x 1000	MVE950/15	2 x 0,64	226	280	790	920	300	-	Ø 200	630	133	1385
S1U050/0160-4N	500 x 1600	MVE1100/15	2 x 0,64	350	400	790	1450	400	510	300	950	256	2080
S1U050/0200-4N	500 x 2000	MVE1700/15	2 x 1,13	445	430	790	1830	400	510	300	1060	256	2460
S1U080/0160-4N	800 x 1600	MVE1700/15	2 x 1,13	470	435	1110	1490	400	810	300	1000	256	2120
S1U080/0200-4N	800 x 2000	MVE2500/15	2 x 1,76	685	380	1145	1880	400	810	300	1160	256	2545
S1U100/0200-4N	1000 x 2000	MVE3800/15	2 x 2,2	870	380	1420	1880	400	850	300	1160	306	2545
S1U100/0250-4N	1000 x 2500	MVE3800/15	2 x 2,2	1060	605	1420	2420	430	850	300	1370	306	3110
S1U100/0320-4N	2 x 1000 x 1600	MVE4300/15	2 x 2,5	1060	590	1420	3000	465	850	300	1480	306	3685
S1U125/0320-4N	2 x 1250 x 1600	MVE7200/15	2 x 4,0	1800	590	1670	3000	465	950	400	1480	408	3745
S1U125/0400-4N	2 x 1250 x 2000	MVE8000/1	2 x 4,6	2220	915	1670	3780	470	950	400	1740	408	4565
S1U160/0400-4N	2 x 1600 x 2000	MVE11400/1	2 x 6,4	3150	915	2050	3780	490	1300	400	1900	408	4600

SKAKO VIBRATION behält sich alle Rechte vor, die oben genannten Spezifikationen ohne Ankündigung zu ändern.

Für weitere Informationen über exakte Einbau- und Einsatzmöglichkeiten sowie Anlagenabmessungen stehen wir Ihnen gerne zur Verfügung.